

## 水槽 Quadra EVO



水槽

代码: 1254 850



### 细节

边型和安装方式

台下

材料

AISI 304 不锈钢

表面处理

拉丝 Foster

质地

磨砂

底座

60 cm

尺寸

470 x 470 mm

盆内尺寸

430 x 430 mm

宽

47 cm

安装孔

[View technical data sheet](#)

单槽/双槽

单槽

龙头孔

无定位孔

下水器

否

下水组件

3,5" 下水器

标准配件

固定钩, 下水器, 溢水口和虹吸管, 纸盒包装

备注：

## 特点

3.5" 下水器提篮

Foster®水槽均配备了3.5"下水器，有可防止固体颗粒流入下水器的实用篮式塞。3.5"下水器允许使用Foster®碎渣机，可与所有型号兼容。

深盆

得益于先进的生产技术，该洗碗盆的重要深度超过20厘米，可以在所有洗涤操作中提供极大的灵活性和实用性。

溢水口

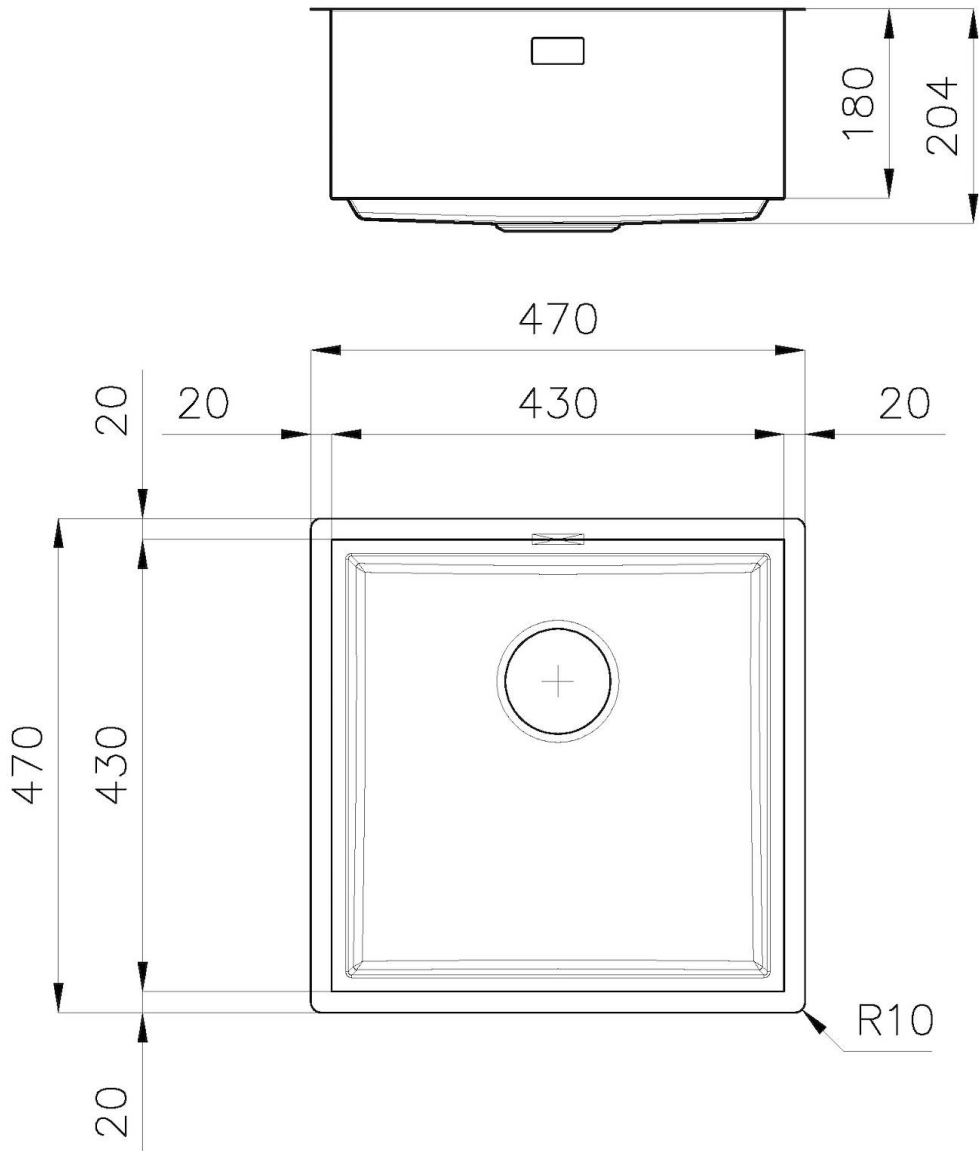
溢水口是Foster水槽上的一项安全措施，可以防止疏忽时水的溢出。方形溢水解决方案，具有简约的方形，更加美观大方。

高厚度

1mm厚的钢。相当大的厚度，保证了最大的坚固性和耐用性。

## 装备

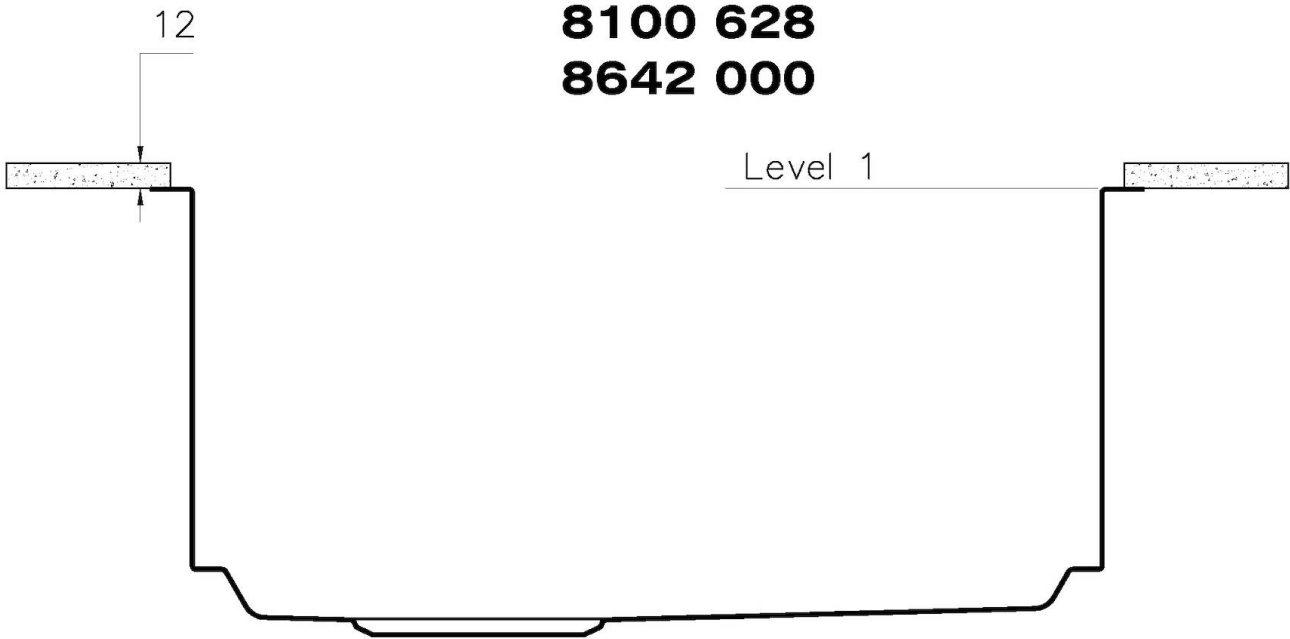
**1254/85-**



## QUADRA EVO Livelli accessori / Level accessories SOTTOTOP / UNDERMOUNT

### LEVEL 1:

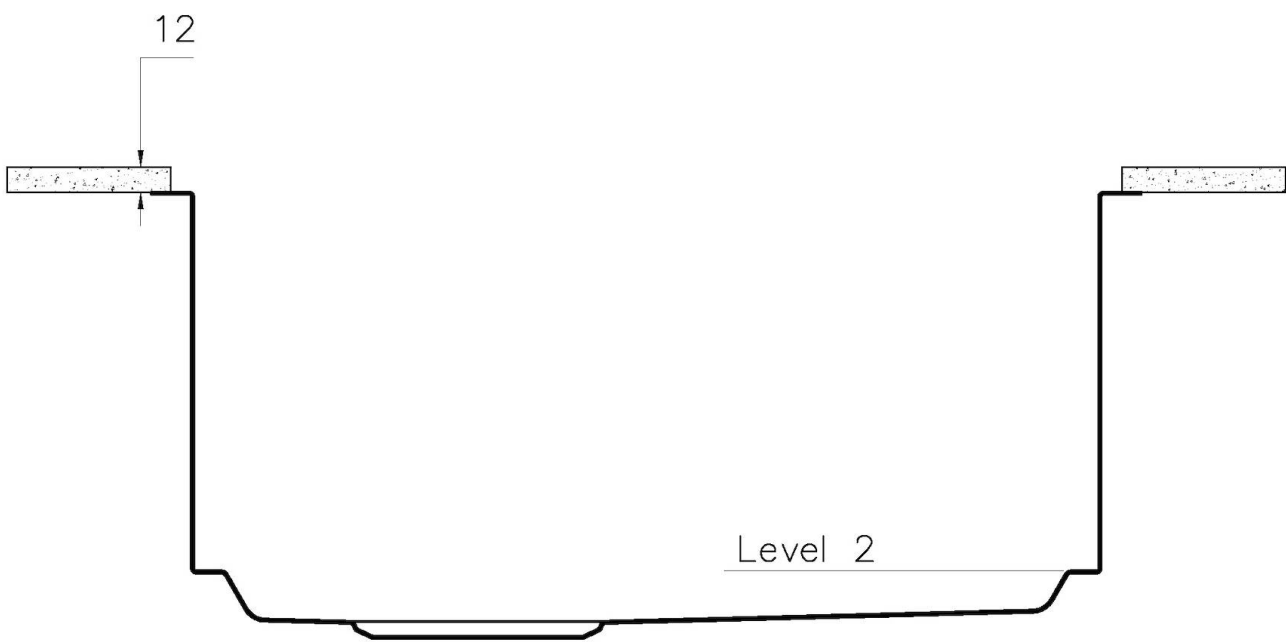
**8100 615**  
**8100 614**  
**8100 037**  
**8100 620**  
**8100 621**  
**8100 622**  
**8100 628**  
**8642 000**



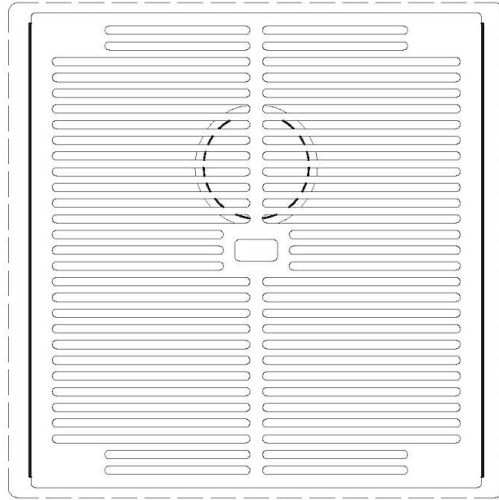
## QUADRA EVO Livelli accessori / Level accessories SOTTOTOP / UNDERMOUNT

**LEVEL 2:**

**8100 615**

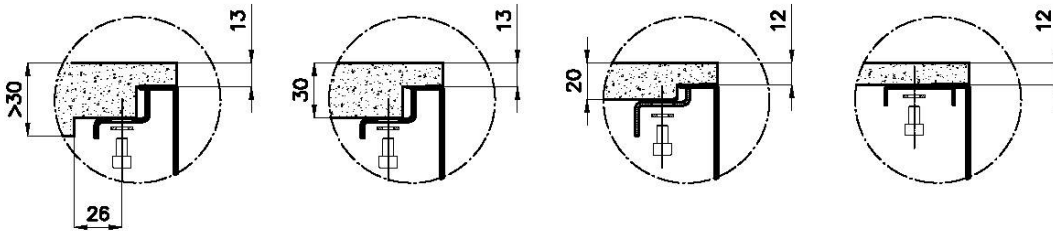


**1254/85-**

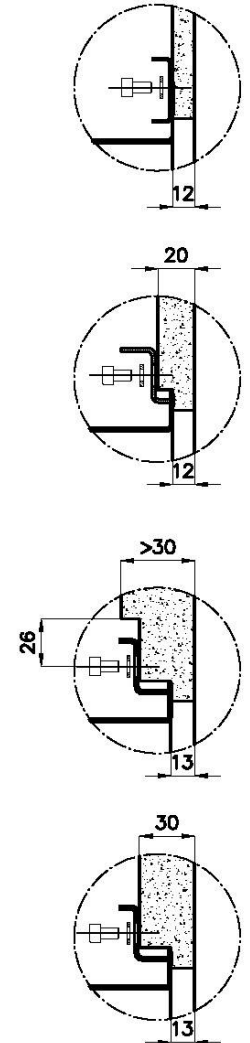
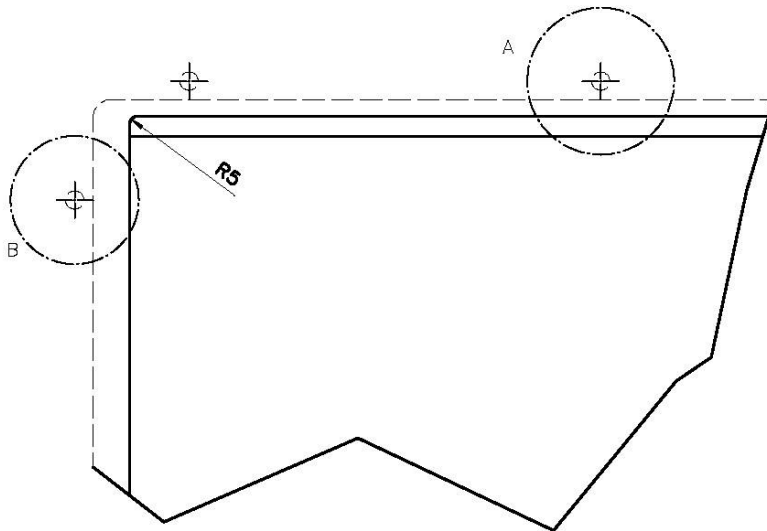


GRIGLIA POSIZIONATA A FILO VASCA / GRID EDGE POSITIONING

## Sottotop/Undermount

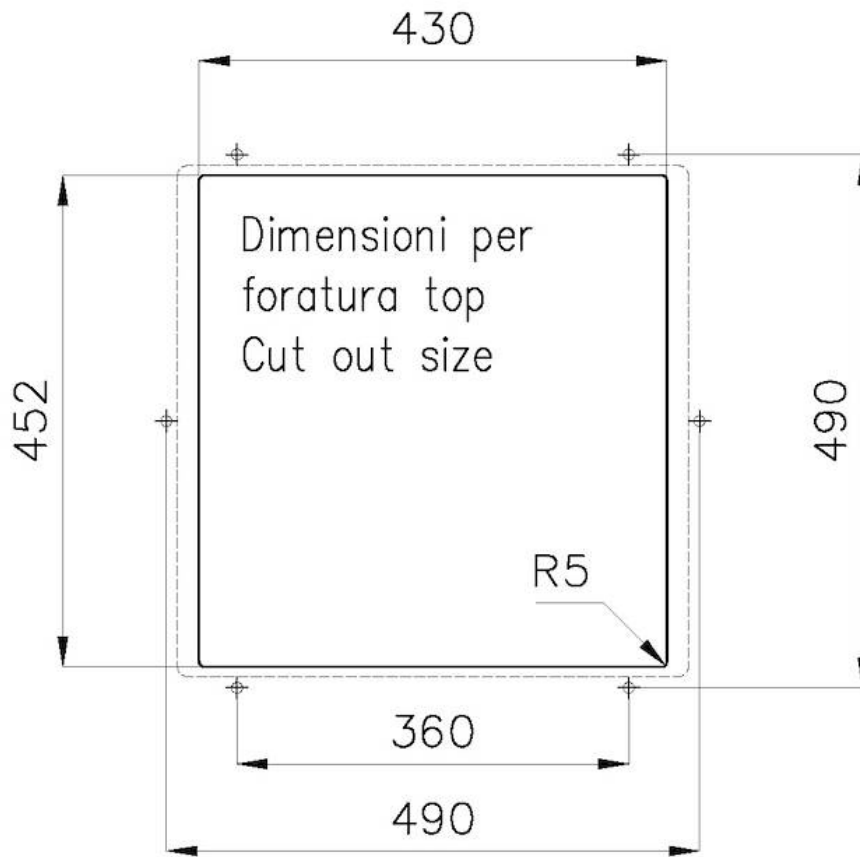


B-B:  
 Dettaglio installazione e sistema di fissaggio  
 Installation detail and fixing system

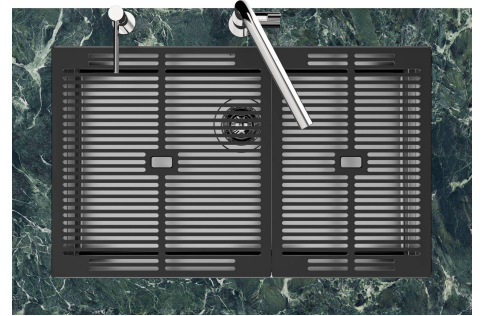
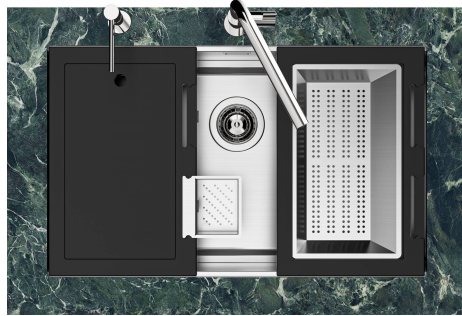
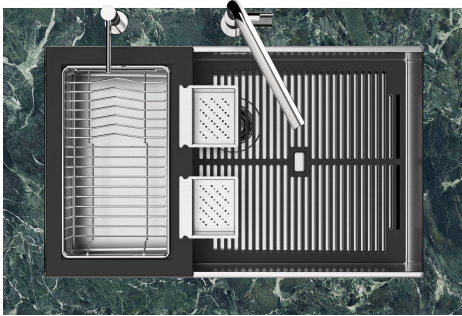
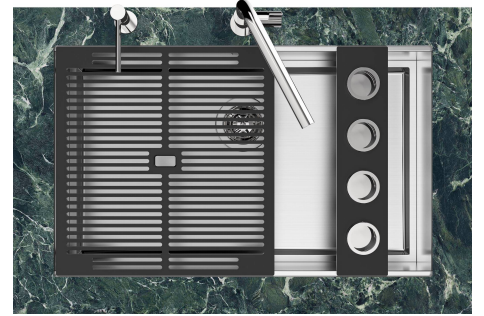
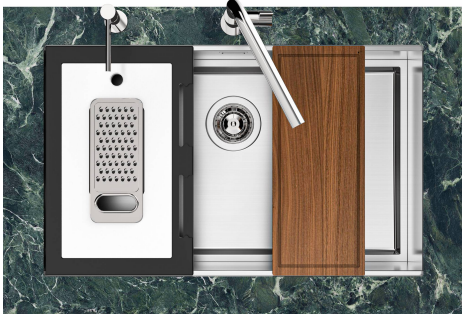
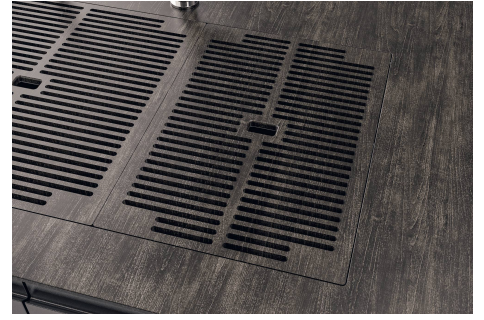


A-A:  
 Dettaglio installazione positive reveal e sistema di fissaggio  
 Installation detail with positive reveal and fixing system

**1254/85-**





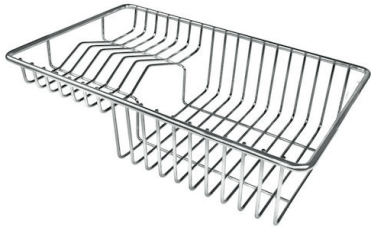


## EQUIPMENT



黑格架  
8100 615

## OPTIONAL ACCESSORIES



不锈钢背板  
8100 303



白托盘  
8153 100



**Kit Black**  
8100 037



木砧板  
8642 000

## OPTIONAL AUTOMATIC WASTE FITTINGS



自动下水 - **PM**  
8407 113



自动下水器 **Space - PL**  
8407 117



自动下水器 **Space - PP**  
8407 116



自动下水器 **Space - PA**  
8407 108